

Wentylator przemysłowy sufitowy 03.222 - 03.225

Instrukcja montażu i obsługi



03.222

Wyrób przeznaczony jest do wewnętrznej cyrkulacji powietrza w pomieszczeniach zgodnie z obowiązującymi przepisami dotyczącymi oznakowania CE: EN 60335-2-80:2003+A1, EN 60335-1:2002+A1+A11+A12, EN 50366:2003.



WAŻNE:

Nie należy używać tego wentylatora do innych zastosowań bez naszej zgody.
Należy przeczytać i dokładnie zastosować się do tej instrukcji, aby uniknąć obrażeń ciała oraz uszkodzenia mienia. Instrukcję należy zachować.

IP54

TÜV Nord Cert GmbH & Co. KG, Hanover
Nr znaku badania 12 799 404078

Wentylator przemysłowy sufitowy 03.222 - 03.225

Spis treści

Bezpieczny montaż - należy przeczytać i dokładnie się zastosować	1
Bezpieczna obsługa - należy przeczytać i dokładnie się zastosować	2
Ochrona przed pyłem i ochłapaniem wodą - IP54	2
Zawartość opakowania	2
Montaż haka sufitowego	3
Montaż łopatek	3
Zawieszenie wentylatora i podłączenie przewodów	3
Montaż linki bezpieczeństwa	4
Rozwiązywanie problemów	5
Konserwacja	6
Gospodarka odpadami i ochrona środowiska	6
Specyfikacja techniczna	6



Bezpieczny montaż - należy przeczytać i dokładnie się zastosować

1. Wybór miejsca:

- Konstrukcji sufitowa musi być w stanie utrzymać ciężar będący w ruchu o masie przynajmniej 50 kg/m².
- Należy wybrać takie miejsce, w którym nie istnieje ryzyko kontaktu ludzi lub przedmiotów z obracającymi się łopatkami.
- Wentylator nie powinien być zamontowany w wilgotnym pomieszczeniu.
- Wentylator nie powinien być zamontowany w pobliżu substancji palnych lub wybuchowych lub gazu.

2. Aby uniknąć kontaktu z obracającymi się łopatkami, wentylator musi być zamontowany w odległości minimum 2,50 m między łopatkami a podłogą.

3. Do montażu haka sufitowego należy użyć wyłącznie autoryzowanych części mocujących do danego rodzaju sufitu (cement, drewno, stal, itp.). Wybór części mocujących oraz prawidłowy montaż haka należy zlecić wykwalifikowanemu monterowi.

Przed pierwszym uruchomieniem należy sprawdzić czy wszystko jest dokładnie połączone.

4. Należy upewnić się, aby w niebezpiecznej strefie pracy wentylatorów nie znalazła się żadna osoba. Należy zastosować obowiązujące procedury dotyczące zapobieganiu wypadkom.

5. Montaż elektryczny oraz naprawa muszą być wykonywane przez osobę z odpowiednimi uprawnieniami zgodnie wszelkimi obowiązującymi przepisami i normami.

6. **UWAGA:** Przed powieszeniem wentylatora oraz sprawdzeniem podłączenia przewodów należy upewnić się, że zasilanie w skrzynce kablowej jest wyłączone. W celu zapobieżenia nieoczekiwanemu włączeniu zasilania należy umieścić odpowiednią naklejkę ostrzegawczą.

7. Należy upewnić się, czy zasilanie odpowiada zasilaniu podanemu na naklejce znamionowej.

8. Wentylator musi być zabezpieczony certyfikowanym dwustykowym wyłącznikiem z przerwą izolacyjną nie mniejszą niż 3 mm.

9. Przewody muszą zostać podłączone zgodnie z oficjalnymi normami. Wentylator musi być podłączony do „ziemi”: Upewnić się, że żółtozielony przewód wentylatora jest mocno połączony z żółtozielonym przewodem zasilania.

10. Zwrócić uwagę na przewody w czasie montażu, aby zapobiec ewentualnym uszkodzeniom.

11. W czasie montażu sprawdzić czy wszystkie elementy mocowania oraz zawlecзки są idealnie dokręcone i zamocowane, zwłaszcza wewnątrz dwóch osłon.



Bezpieczna obsługa - należy przeczytać i dokładnie się zastosować

1. Nie należy pracować w pobliżu uruchomionego wentylatora. Wcześniej należy wyłączyć zasilanie.
2. Nie należy wyginać łopatek ani wkładać między obracające się łopatki żadnych przedmiotów. Łopatek wentylatora nie należy nigdy zatrzymywać przy pomocy rąk.
3. Możliwy jest wyłącznie jeden kierunek obrotów: Powietrze powinno być kierowane w dół.
4. **UWAGA:** W razie zauważenia zmian w pracy lub stanie wentylatora, takich jak nadmierny hałas, chybotanie, uszkodzone lub luźne części, wentylator musi zostać natychmiast wyłączony i naprawiony przez wykwalifikowaną osobę.
5. W przypadku wycofania produktu z eksploatacji, należy uniemożliwić jego uruchomienie. Na przykład poprzez usunięcie przewodów z puszki przyłączeniowej.

Ochrona przed pyłem i ochlapaniem wodą

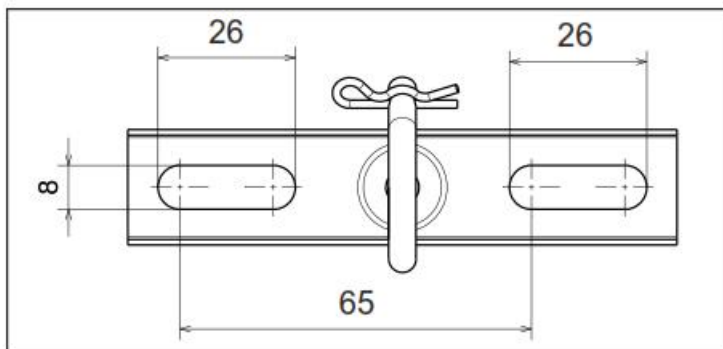
1. Wentylator posiada stopień ochrony IP54:
IPx4 = Ochrona przed ochlapaniem wodą (zgodnie z wymaganym stopniem ochrony urządzeń IP)
IP5x = Ochrona przed pyłem (zgodnie z wymaganym stopniem ochrony urządzeń IP)
Należy pamiętać, że wentylator może zostać uszkodzony w dowolny inny sposób tu nie wymieniony. W razie nieuprawnionej ingerencji w urządzenie lub nieprawidłowego montażu, stopień ochrony IP54 nie może zostać zagwarantowany.
W szczególności należy pamiętać, aby:
 2. Założyć gumową uszczelkę między łopatką a silnikiem.
 3. Należy zastosować się do następujących zaleceń w razie zdejmowania osłony z silnika:
Aby zdjąć osłonę wystarczy poluzować trzy śruby, nie należy ich wyjmować.
Ponowne zakładanie osłony:
 - przesunąć osłonę z przewodem uszczelniającym na pręcie całkowicie w dół
 - unieść osłonę maks. 2mm od najniższego położenia i zamocować ją poziomo przy pomocy trzech śrub (nie dokręcać zbyt mocno)
 - następnie sprawdzić czy osłona nie dotyka silnika poprzez obrócenie silnika ręką. Można poluzować śruby i poprawić prawidłowe osadzenie osłony.

Zawartość opakowania

- 1 x silnik, złożony, ze wspornikiem oraz gumowym pierścieniem uszczelniającym
- 3 x łopatki
- 1 x hak sufitowy z zapinką

Montaż haka sufitowego

- Zamontować hak sufitowy przy pomocy części dopuszczonych do tego typu sufitu oraz zapewniających bezpieczeństwo sufitu. Upewnić się, że śruby są dobrze dokręcone.
- Hak sufitowy musi być stabilny i być w stanie unieść ruchomy ciężar o wadze przynajmniej 40 kg; nie może też dojść do jego obluźnienia w trakcie pracy wentylatora.



Montaż łopatek

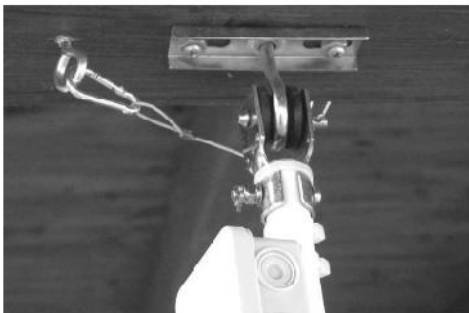
- Użyć miękkiego podłoża do położenia silnika do założenia łopatek.
- Łopatki dobrane są wagowo tak, aby zapobiec chybotańiu. Nie należy wymieniać łopatek z jednego kompletu na łopatki z innego kompletu.
- Założyć trzy łopatki wentylatora (uchwyt łopatki na górze) do silnika za pomocą śrub do łopatek, pierścieni sprężystych, podkładek oraz uchwytów do łopatek jak pokazano na rysunku.
- Upewnić się, że śruby łopatek są równomiernie i bezpiecznie dokręcone (ostrożnie, aby nie uszkodzić gwintu).

Zawieszenie wentylatora i podłączenie przewodów

- **UWAGA:** Przed wykonaniem jakiegokolwiek czynności, należy upewnić się, że zasilanie jest wyłączone w skrzynce kablowej. W celu zapobieżenia nieoczekiwanemu włączeniu zasilania należy umieścić odpowiednią naklejkę ostrzegawczą.
- Ostrożnie powiesić zespół wentylatora poprzez umieszczenie gumowego pierścienia uszczelniającego w haku sufitowym. Należy uważać, aby nie zaklinować przewodów pomiędzy gumowym pierścieniem uszczelniającym a hakiem sufitowym.
- **UWAGA:** Włożyć zapinkę do otworu na końcu haka sufitowego. - Wentylatora nie wolno używać bez oryginalnej zapinki do haka sufitowego. Jeżeli zapinka zostanie zgubiona, należy zamówić nową.
- Do puski przyłączeniowej wentylatora podłączyć przewód zasilający (na miejscu) w sposób fachowy i zapewniający wodoszczelność. Zwrócić uwagę na właściwe połączenia:
 - żółtozielony przewód z „uziemiением“
 - niebieski przewód z „zerem“
 - brązowy przewód z „fazą“
- Podłączyć fachowo przewód zasilający na suficie.
- Następnie, upewnić się, że przewód zasilający jest wystarczająco długi, aby pozostawić wentylatorowi nieco miejsca na ruch (przewód nie może być naciągnięty).
- **WAŻNE:** Upewnić się, że przewody podłączone zostały bezpiecznie i dokładnie dokręcone. Upewnić się, że przewody podłączone zostały zgodnie z obowiązującymi przepisami. Jeżeli, którykolwiek z przewodów zostanie uszkodzony, powinien zostać naprawiony przez osobę z odpowiednimi uprawnieniami, aby zapobiec niebezpieczeństwu.
- **UWAGA:** W celu podłączenia przewodów do regulatora wentylatora należy postępować zgodnie z instrukcją dołączoną do regulatora prędkości.

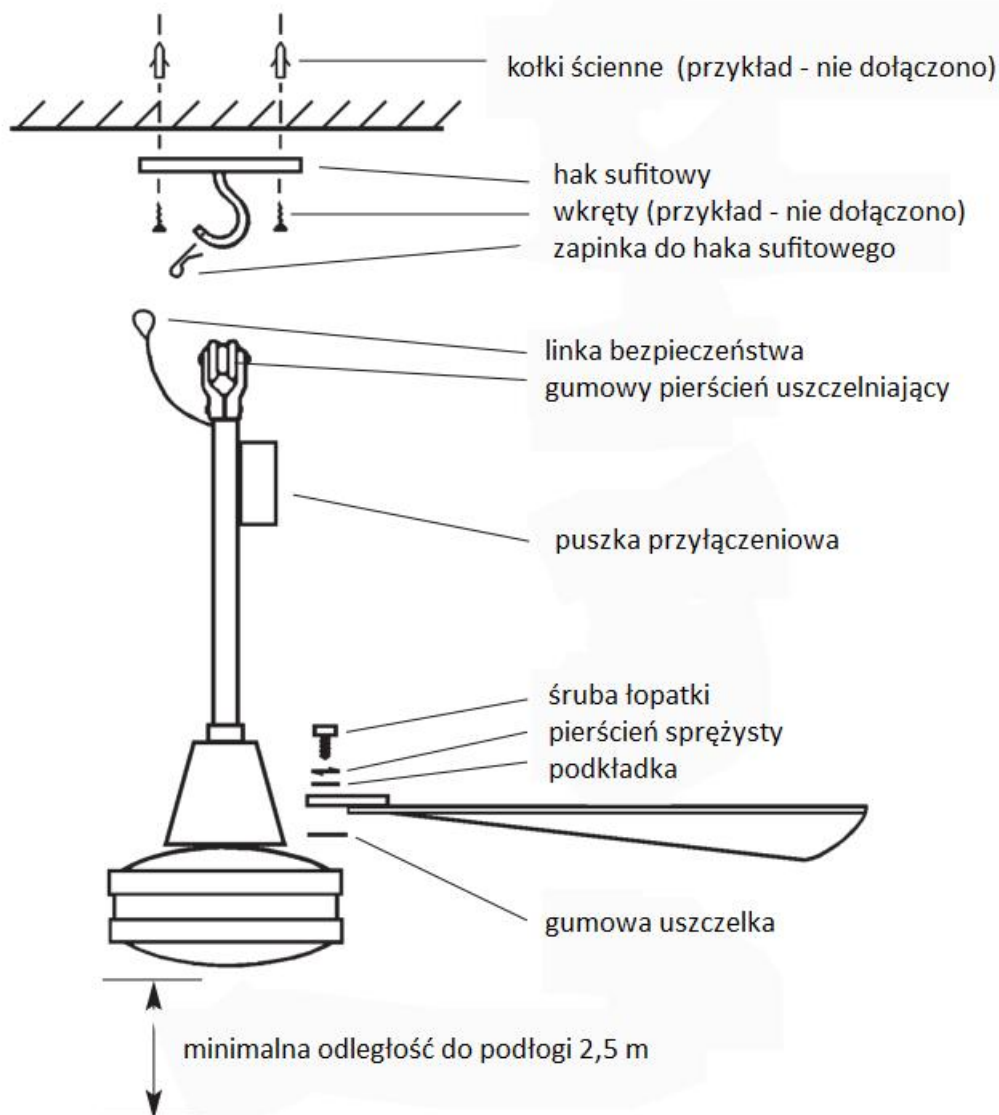
Montaż linki bezpieczeństwa

- Wybrać wkręt lub wkręt z oczkiem, odpowiedni do linki bezpieczeństwa oraz rodzaju sufitu.
- Przymocować linkę bezpieczeństwa przy pomocy wkrętu lub wkrętu z oczkiem do sufitu, 10 cm od górnej osłony.



- Po przymocowaniu, linka bezpieczeństwa nie może dotykać haka sufitowego, a gumowy pierścień uszczelniający nie powinien być naciągnięty.
- Wkręt lub wkręt z oczkiem muszą być nieruchome, muszą być w stanie unieść ruchomy ciężar o wadze przynajmniej 40 kg oraz bezpiecznie utrzymać linkę bezpieczeństwa.

Zdjęcie: przykład - Karabinek i wkręt z oczkiem - nie dołączono



Rozwiązywanie problemów

- **UWAGA:** Przed przystąpieniem do sprawdzenia wentylatora upewnić się, że zasilanie w skrzynce kablowej jest wyłączone. W celu zapobieżenia nieoczekiwanemu włączeniu zasilania należy umieścić odpowiednią naklejkę ostrzegawczą.

- Obudowa silnika nie mogą być otwarte.

Wentylator nie uruchamia się.

Sugerowane rozwiązanie:

- Sprawdzić bezpieczniki główne i bezpieczniki obwodów odgałęzionych lub wyłączniki automatyczne.
- Sprawdzić podłączenie przewodów fazowych do wentylatora oraz podłączenie przewodów do przełącznika w obudowie przełącznika.

Wentylator powoduje nadmierny hałas.

- **WAŻNE:** Ze względów bezpieczeństwa wentylator nie może być używany, jeżeli powoduje nadmierny hałas!

Sugerowane rozwiązanie:

- Należy dać czas 24 godzin na „dotarcie”. Większość dźwięków związanych z nowym wentylatorem zniknie po upływie tego okresu.
- Sprawdzić śruby, które mocują łopatki wentylatora do silnika, aby upewnić się, że są one mocno dokręcone. Sprawdzić czy wszystkie śruby za osłoną silnika są dobrze dokręcone.
- Sprawdzić osłonę, zawleczkę i przewody pod osłoną. Części te nie powinny dotykać silnika.
- Nieznaczny szum, jeśli cały czas używa się regulatora prędkości (zwłaszcza na niskich prędkościach) jest normalny dla wszystkich wentylatorów sufitowych. Należy korzystać z naszego oryginalnego regulatora prędkości, nie za dużej, aby uniknąć lub zminimalizować ten dźwięk.

Chybotanie wentylatora/ brak stabilności

- **WAŻNE:** Ze względów bezpieczeństwa oraz ryzyka uszkodzenia materiału, wentylator nie może być używany, jeżeli mocno się się chybotą.

Sugerowane rozwiązanie:

- Niewielkie chybotanie, zwłaszcza po uruchomieniu lub po zmianach prędkości, jest normalne. Wentylator będzie stabilny po osiągnięciu prędkości maksymalnej.
- Głównymi przyczynami chybotania są nierówne łopatki. Jeśli jedna łopatka jest uszkodzona lub wygięta należy użyć nowego kompletu trzech łopatek.
- Łopatki dobrane są wagowo tak, aby zapobiec chybotaniu. Jeśli montuje się różne wentylatory, należy pamiętać, aby nie brać łopatek z innych kompletów. Upewnić się, że śruby łopatek mocujące łopatkę wentylatora do silnika są dobrze dokręcone. Sprawdzić czy wszystkie śruby za osłoną silnika są dobrze dokręcone.

Wentylator pracuje zbyt wolno.

Sugerowane rozwiązanie:

- Może być uszkodzony kondensator (w wyniku przepięcia lub uderzenia pioruna). Należy zlecić sprawdzenie kondensatora przez wykwalifikowaną osobę i zamówić nowy kondensator.

Konserwacja

1. **UWAGA:** Konieczne prace konserwacyjne są niezbędne i muszą być wykonane przez wykwalifikowaną osobę.
2. **UWAGA:** Przed przystąpieniem do konserwacji i czyszczenia wentylatora należy upewnić się, że zasilanie w skrzynce kablowej jest wyłączone. W celu zapobieżenia nieoczekiwanemu włączeniu zasilania należy umieścić odpowiednią naklejkę ostrzegawczą.
3. Wskutek normalnego użytkowania wentylatora stopniowo niektóre połączenia mogą ulec poluzowaniu. W związku z tym wszystkie połączenia należy sprawdzać dwa razy do roku pod kątem dokładnego dokręcenia. Chodzi zwłaszcza o śruby łopatek, śruby i nakrętki oraz zawlecarki wewnątrz dwóch osłon, zapinkę, siłę nośną haka sufitowego oraz linkę bezpieczeństwa. W przypadku intensywnej eksploatacji kontrole powinny być częstsze.
4. W razie potrzeby użyć wilgotnej ściereczki do czyszczenia. Nie należy używać środków czyszczących w płynie lub aerozolu. Nigdy nie zanurzać wentylatora w wodzie lub innych cieczach.

Gospodarka odpadami i ochrona środowiska

1. Urządzenie i jego opakowanie zostały wyprodukowane z cennych surowców i nie powinno się ich utylizować z odpadami domowymi.
2. Należy dopilnować, aby wyrób został prawidłowo zutylizowany, co zapobiegnie ewentualnym negatywnym skutkom dla środowiska oraz zdrowia ludzkiego.
3. Należy sortować różne rodzaje odpadów z opakowań oraz urządzeń i stosować najnowsze techniki utylizacji.
4. Należy zadbać, aby utylizacja wykonywana była w uprawniony sposób oraz przez powołane do tego służby.

Specyfikacja techniczna

Model	03.222	03.223	03.224	03.225
Kolor	biały	biały	biały	biały
Napięcie	230 V, 50 Hz			
Pobór mocy	75 W			
Maksymalne natężenie prądu	0,35 A			
Prędkość	300 obr/min			
Ilość powietrza	15000 m ³ /h			
Maksymalna wydajność	10 m	6 m	10 m	6 m
Poziom głośności w odległości 1m	52 db(A)			
Waga	9,5 kg			
Średnica	1420 mm			
Wysokość	690 mm	690 mm	440 mm	440 mm
Łopatką	prosta	profilowana	prosta	profilowana
Rozmiar kartonu	690x255x235 mm			
Oznaczenie badania	CE	IP54		

Z zastrzeżeniem zmian