

## Instrukcja montażu i obsługi

### Wentylator przemysłowy 03.295 / 03.310 / 03.312



Wyrób przeznaczony jest do wewnętrznej cyrkulacji powietrza w pomieszczeniach zgodnie z obowiązującymi przepisami dotyczącymi oznakowania CE:

EN IEC 55014-1:2021

EN IEC 55014-2:2021

EN IEC61000-3-2:2019+A1:2021

EN 61000-3-3:2013+A1:2019+A2:2021

EN 60335-1:2012+A11:2014+A13:2017+A1:2019+A2:2019+A14:2019+

A15:2021+A16:2023/ Część 1: Wymagania ogólne

EN 60335-2-80:2023 + A1:2004 + A2:2009 / Wymagania szczegółowe dotyczące wentylatorów


EN 62233:2008 / Metody pomiaru pól elektromagnetycznych wytwarzanych przez urządzenia gospodarstwa domowego i podobne aparaty w odniesieniu do narażenia ludzi



**Uwaga:**

Nie należy używać tego wentylatora do innych zastosowań bez naszej zgody.

Należy przeczytać i dokładnie zastosować się do tej instrukcji, aby uniknąć obrażeń ciała oraz uszkodzenia mienia. Instrukcję należy zachować.

03.310 / 03.312 **IP54** 

Copyright © Wszelkie prawa zastrzeżone

## Spis treści

|   |   |
|---|---|
| Bezpieczny montaż - należy przeczytać i dokładnie się zastosować.....   | 1 |
| Bezpieczna obsługa - należy przeczytać i dokładnie się zastosować ..... | 1 |
| Zawartość opakowania .....  | 2 |
| Montaż trzech haków sufitowych.....                                     | 2 |
| Połączenie trzech haków do osłony .....                                 | 3 |
| Zawieszenie wentylatora - nawiew pionowy.....                           | 3 |
| Zawieszenie wentylatora - nawiew poziomy .....                          | 4 |
| Regulator prędkości .....   | 4 |
| Uruchomienie wentylatora .....  | 4 |
| Ochrona przed pyłem i ochlapaniem wodą - IP54 .....                     | 4 |
| Rozwiązywanie problemów .....   | 5 |
| Konserwacja .....   | 6 |
| Gospodarka odpadami i ochrona środowiska .....                          | 6 |
| Dane techniczne.....  | 6 |



## **Bezpieczny montaż - należy przeczytać i dokładnie się zastosować**

### **1 - Wybór miejsca:**

- Konstrukcja sufitowa musi być w stanie utrzymać ciężar o masie przynajmniej 100 kg/m<sup>2</sup>.
- Należy wybrać takie miejsce, w którym nie istnieje ryzyko kontaktu ludzi lub przedmiotów z obracającym się wentylatorem.
- Wentylator nie może być zamontowany w ekstremalnie wilgotnym pomieszczeniu.
- Wentylator nie może być zamontowany w ekstremalnie zapyłonym pomieszczeniu.
- Wentylator nie może być zamontowany w pobliżu substancji palnych lub wybuchowych lub gazu.
- Wentylator nie może być zamontowany w pobliżu tkanin, folii lub podobnych materiałów, które mogą okazać się nieprzewidywalne w zetknięciu z przepływającym powietrzem.
- Sprawdzić wymagania dotyczące systemów sygnalizacji przeciwpożarowej.
- Sprawdzić wymagania dotyczące spalin z promienników jeżeli są stosowane.

2- Montaż lub naprawa muszą być wykonywane przez osobę z odpowiednimi uprawnieniami zgodnie z obowiązującymi przepisami.

3- **UWAGA:** Przed montażem wentylatora, należy upewnić się, że zasilanie w szafce kablowej jest odłączone i zabezpieczone naklejką ostrzegawczą.

4- Należy upewnić się, czy zasilanie odpowiada zasilaniu podanemu na naklejce znamionowej.

5- Wentylator musi być zabezpieczony w instalacji budynku certyfikowanym dwustykowym wyłącznikiem (VDE) z przerwą izolacyjną nie mniejszą niż 3 mm.

6- **UWAGA:** W przypadku uszkodzenia przewodu zasilającego musi on zostać wymieniony przez producenta, jego autoryzowany serwis lub wykwalifikowanego technika w celu uniknięcia zagrożenia.

7 - W trakcie montażu należy sprawdzić czy wszystkie elementy mocowania i osprzętu są dokładnie przykręcone.



## **Bezpieczna obsługa - należy przeczytać i dokładnie się zastosować**

1 - Urządzenie może być używane, czyszczone i konserwowane przez osoby w wieku 18 lat i powyżej. Osoby o ograniczonej sprawności fizycznej, czuciowej lub psychicznej, lub osoby bez doświadczenia i wiedzy, wymagają nadzoru lub pouczenia w zakresie używania urządzenia w bezpieczny sposób, a także muszą rozumieć jakie zagrożenia są z tym związane. Dzieciom nie wolno bawić się urządzeniem.

2 - Nie należy pracować w pobliżu uruchomionego wentylatora. Wcześniej należy wyłączyć zasilanie.

3- Aby uniknąć wypadków, nie należy wyginać osłony ani wkładać do niej żadnych przedmiotów.

4 - Możliwy jest wyłącznie jeden kierunek pracy wentylatora, w którym powietrze odchodzi od silnika.

5- **UWAGA:** W razie zauważenia zmian w pracy lub stanie wentylatora, takich jak nadmierny hałas, chybotańie, uszkodzone lub luźne części, wentylator musi zostać natychmiast wyłączony i naprawiony przez wykwalifikowaną osobę.

6- **UWAGA:** W przypadku gdy na stałe nie zamierzamy używać wentylatora, należy go odłączyć od zasilania i wyjąć łopatki.

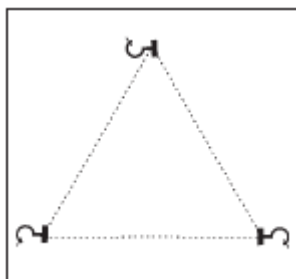
## **1. Zawartość opakowania**

1 x wentylator z osłoną

3 x hak sufitowy z zapinką

3 x łańcuch silnika oraz 6 x łącznik łańcuchowy

## **Montaż trzech haków sufitowych**



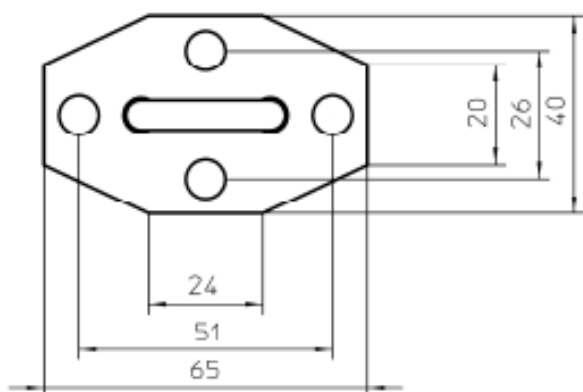
- Wyobrazić sobie trójkąt na suficie, którego boki mają od 130 do 150 cm długości.

W trzech rogach znajdują się miejsca na zamocowanie trzech haków sufitowych.

Łańcuchy są nachylone pod kątem w celu stabilnego zawieszenia.

- Zamontować uchwyt sufitowy przy pomocy części dopuszczonych do tego typu sufitu oraz zapewniających bezpieczeństwo sufitu. Upewnić się, że śruby są dobrze dokręcone.

- Każdy uchwyt sufitowy musi być stabilny i być w stanie unieść ruchomy ciężar o wadze przynajmniej 40 kg; nie może także dojść do jego obluźnienia w trakcie pracy wentylatora.



## Mocowanie trzech łańcuchów do osłony

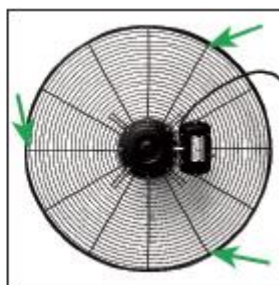
- Umieść wentylator na miękkim podkładzie, tak aby silnik był do góry.
- Obie siatki są połączone za pomocą siedmiu zacisków i jednej śruby . Sprawdź wszystkie zaciski i śrubę, czy są dobrze dokręcone i nie ma luzu.
- Podłączenia 6 karabińczyk do końców trzech łańcuchów.



Rys. A



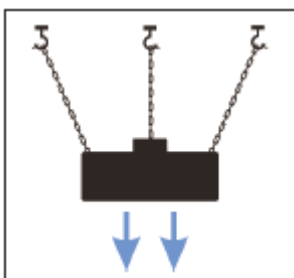
Rys. B



Rys. C

- Przymocuj trzy łańcuchy do siatki w następujący sposób:
- Na górnym brzegu osłony (jak rys. A) .
- **WAŻNE** Umieść każdy karabińczyk wokół **poziomej i pionowej linii siatki** (jak rys. B) .
- Górna krata ma 12 pionowych pasków, osłaniających silnik ( rozmieszczonych podobnie jak godziny na zegarku ). Użyj odpowiednio 1, 5 i 9 ( w rys. C) .
- **Po tym żadna część łańcucha nie może być wewnątrz osłony.**

## Zawieszenie wentylatora - nawiew pionowy



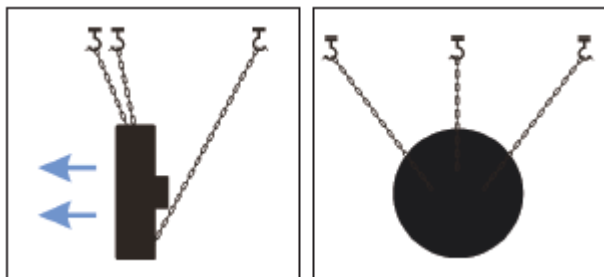
- Połączyć wentylator z uchwytem sufitowym przy pomocy trzech łańcuchów sufitowych.

- Łańcuchy można skrócić nawet do 50 cm, w celu zmniejszenia całkowitej wysokości urządzenia.

- **WAŻNE: Aby uniemożliwić wyslizgnięcie się łańcuchów, w uchwytych sufitowych należy umieścić zapinki!**

- Upewnić się, że przewód zasilający nie dotyka silnika lub osłony.

## Zawieszenie wentylatora - nawiew poziomy



- Dla poziomego przepływu powietrza podłączyć dwa łańcuchy w pobliżu pierścieni, gdzie spotykają się dwie osłony. Użyj pionowych pasków osłony nr 1 i 5 ( rys. C).

- **WAŻNE:** Umieść każdy karabińczyk wokół poziomej i pionowej linii siatki (jak rys. B)

- Trzeci dłuższy łańcuch połączyć z tylną stroną osłony wentylatora. Dobrać długość trzeciego łańcucha oraz miejsce połączenia osłony tak, aby zapewnić prawidłowe zawieszenie wentylatora i uniemożliwić jego chybotanie.

- Upewnić się, że przewód zasilający nie dotyka silnika lub osłony.

## Regulator prędkości

Przy pomocy 2 lub 3\*-stopniowego regulatora prędkości (\*w zależności od modelu) można ustawić odpowiednią prędkość w zależności od potrzebnego przepływu powietrza lub wysokości pomieszczenia.

**WAŻNE:** W przypadku korzystania z zewnętrznego regulatora ściennego (dopuszczonego dla tego wentylatora) regulator prędkości musi być ustawiony na najwyższą prędkość.

## Uruchomienie wentylatora

**WAŻNE:** Przed podłączeniem wtyczki zasilania do gniazda upewnić się, że zasilanie w skrzynce kablowej jest wyłączone. Upewnić się, że kabel zasilający nie został uszkodzony w trakcie montażu.

**WAŻNE:** Przed uruchomieniem wentylatora należy upewnić się, że montaż jest zakończony i wszyscy opuścili miejsce montażu.

## Ochrona przed pyłem i ochlapaniem wodą - IP54

Wentylator posiada międzynarodowy certyfikat IP54 potwierdzający następujące zabezpieczenia:

IPx4 = ochrona przed zachlapaniem wodą (zgodnie z normą szczelności IP)

IP5x = ochrona przed pyłem (zgodnie z normą szczelności IP)

Mimo że IP54 stanowi wysoką ochronę, wentylator może ulec uszkodzeniu, jeżeli będzie pracował w warunkach otoczenia cięższych niż IP54.

W przypadku ingerencji niewykwalifikowanej osoby lub użycia niezgodnego z instrukcją obsługi, ochrona na poziomie IP54 nie jest już gwarantowana.

## **Rozwiązywanie problemów**

**UWAGA:** Przed przystąpieniem do sprawdzenia wentylatora upewnić się, że zasilanie w skrzynce kablowej jest wyłączone . W celu zapobieżenia nieoczekiwanemu włączeniu zasilania należy umieścić odpowiednią naklejkę ostrzegawczą.

### **Wentylator nie uruchamia się**

#### **Sugerowane rozwiązanie:**

- Sprawdzić bezpieczniki główne i bezpieczniki obwodów odgałęzionych lub wyłączniki automatyczne.
- **UWAGA:** W przypadku problemów z uruchomieniem nie należy nigdy próbować znaleźć przyczyny problemu w wentylatorze, gdy jest on włączony.

### **Wentylator powoduje nadmierny hałas**

- **UWAGA:** Ze względów bezpieczeństwa wentylator nie może być używany, jeżeli powoduje nadmierny hałas!

#### **Sugerowane rozwiązanie:**

- Sprawdzić, czy wszystkie łańcuchy są zapięte, a luźne części nie powodują hałasu.
- Sprawdzić, czy osłona jest dobrze zamocowana na całej długości.
- Upewnić się, że przewód zasilający nie dotyka silnika lub osłony bezpieczeństwa.

### **Chybotanie wentylatora/ brak stabilności**

- **UWAGA:** Ze względów bezpieczeństwa oraz ryzyka uszkodzenia materiału, wentylator nie może być używany, jeżeli mocno się się chybotą.

#### **Sugerowane rozwiązanie:**

- Niewielkie chybotanie, zwłaszcza po uruchomieniu lub po zmianach prędkości, jest normalne. Wentylator będzie stabilny po osiągnięciu prędkości maksymalnej.
- Sprawdzić czy łańcuchy są założone pod odpowiednim kątem (patrz instrukcja).

### **Zmniejsza się wydajność wentylatora**

#### **Sugerowane rozwiązanie:**

- Może być uszkodzony kondensator (w wyniku przepięcia lub uderzenia pioruna).
- Wykwalifikowana osoba musi sprawdzić kondensator i w razie potrzeby umieścić nowy oryginalny (w żadnym przypadku nie należy używać kondensatorów innych producentów).
- Sprawdzić czy na osłonie lub łopatkach jest kurz i w razie potrzeby wyczyścić (patrz „Konserwacja“).

### **UWAGA!**

- W następujących przypadkach należy natychmiast odłączyć wentylator od głównego zasilania i wezwać fachowca:
  - jeżeli w silniku znajduje się ciecz
  - jeżeli przewód zasilający jest uszkodzony
  - jeżeli wentylator generuje nienaturalne dźwięki lub nie działa prawidłowo
  - jeżeli wentylator, a zwłaszcza osłona lub mocowanie jest uszkodzone

## **Konserwacja**

- **WAŻNE:** Przed przystąpieniem do konserwacji oraz czyszczenia wentylatora należy upewnić się, że zasilanie w szafce kablowej jest odłączone i zabezpieczone naklejką ostrzegawczą. Łopatek wentylatora nie należy nigdy zatrzymywać przy pomocy rąk lub przedmiotów.
- Sprawdzać co najmniej raz w roku, a w przypadku częstej eksploatacji częściej:
- czy wszystkie elementy mocowania są idealnie dokręcone
- czy śruby oraz zapinki są idealnie zamocowane do haków sufitowych
- czy łopatki i osłony wolne są od pyłu lub kurzu zapewniając maksymalny przepływ powietrza
- W razie potrzeby użyć szczoteczki lub wilgotnej ściereczki do czyszczenia. Nie należy używać środków czyszczących w płynie lub aerozolu. W żadnym wypadku nie należy zanurzać wentylatora w wodzie lub innych cieczach.
  
- **WAŻNE:** W czasie czyszczenia łopatek należy być bardzo ostrożnym i nie wyginać ich. Upewnić się, czy wszystkie śruby mocujące osłonę zostały ponownie dobrze przykręcone.

## **Gospodarka odpadami i ochrona środowiska**

- Urządzenie i jego opakowanie zostały wyprodukowane z cennych materiałów i nie można ich zutylizować z pozostałymi odpadami.
- Należy dopilnować, aby wyrób został prawidłowo zutylizowany, co zapobiegnie ewentualnym negatywnym skutkom dla środowiska.
- Materiał z którego zostało wykonane opakowanie należy zutylizować zgodnie z obowiązującymi przepisami.
- Materiał z opakowania należy oddać do odpowiedniego punktu utylizacji odpadów lub przekazać do recyklingu.

## **Dane techniczne**

| Nr modelu                    | <b>03.295</b>           | <b>03.310</b>           | <b>03.312</b>           |
|------------------------------|-------------------------|-------------------------|-------------------------|
| Kolor                        | Czarny                  | Czarny                  | Czarny                  |
| Napięcie                     | 220-240 V, 50 Hz        | 220-240 V, 50 Hz        | 220-240 V, 50 Hz        |
| Pobór mocy                   | 280 W                   | 250 W                   | 280 W                   |
| Natężenie prądu              | 1,3 A                   | 1,1 A                   | 1,3 A                   |
| Prędkość                     | 1350 / 1200 obr/min     | 1365 / 1200 obr/min     | 1350 / 1200 obr/min     |
| Ilość powietrza              | 21300 m <sup>3</sup> /h | 15600 m <sup>3</sup> /h | 21300 m <sup>3</sup> /h |
| Wydajność w pionie           | 20 m                    | 14 m                    | 20 m                    |
| Poziom hałas w odległości 1m | 64 dB(A)                | 62 dB(A)                | 64 dB(A)                |
| Waga                         | 12 kg / 9,6 kg          | 12,0 kg / 10,2 kg       | 20,6 kg / 17,9 kg       |
| Wysokość                     | 19 cm                   | 20 cm                   | 25,5 cm                 |
| Znak                         | CE                      | CE                      | CE                      |
| Zabezpieczenie               | /                       | IP 54                   | IP 54                   |