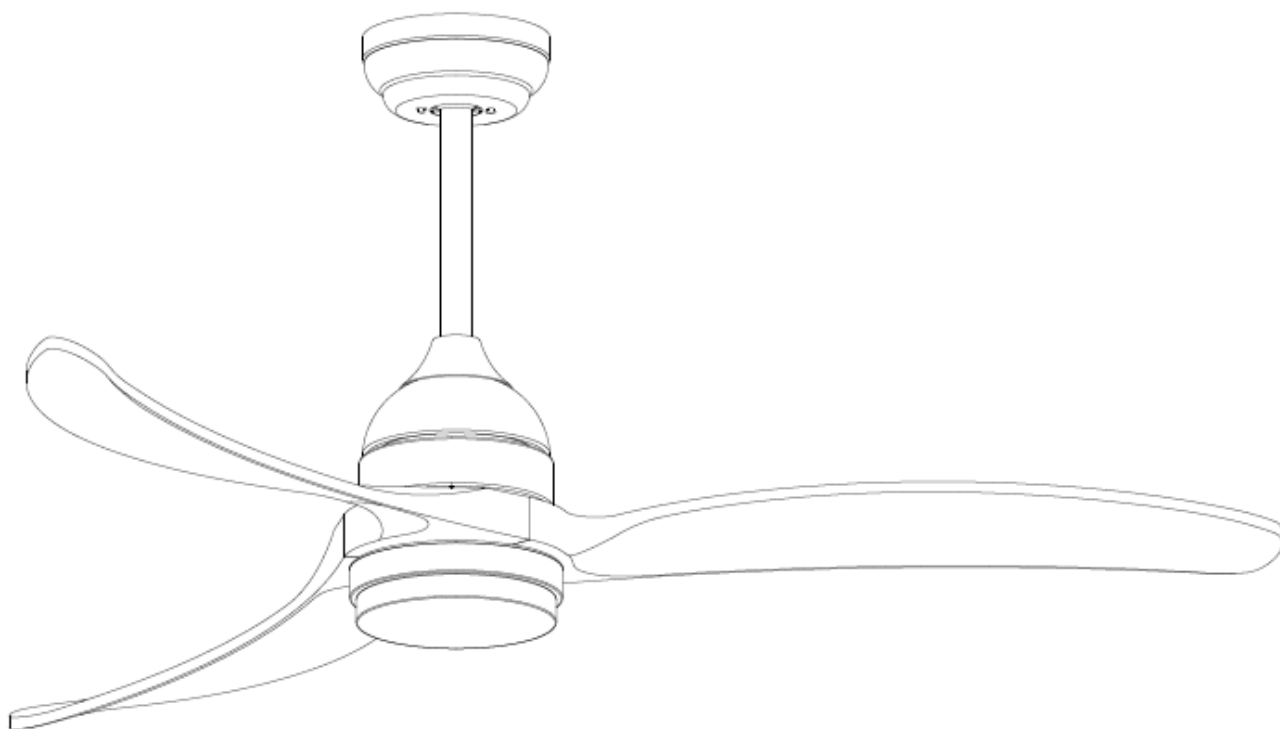


WENTYLATOR SUFITOWY

SANTANA

kod: GS3365-WA/GS3365-GW



WWW.WENTYLATORYSUFITOWE.PL



Producent:

Daxton Poland
33-100 Tarnów
ul. Przemysłowa 14
biuro@wentylatorsufitowe.pl



INFORMACJE O NINIEJSZEJ INSTRUKCJI OBSŁUGI.

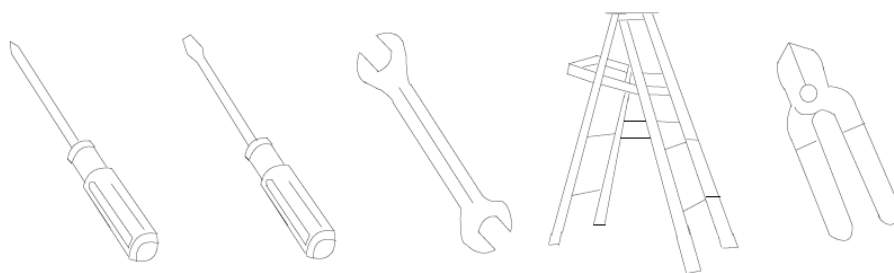
Przed uruchomieniem wentylatora należy dokładnie zapoznać się z instrukcją montażu i obsługi. Aby zapewnić bezpieczeństwo osób, należy bezwzględnie przestrzegać niniejszej instrukcji!

INSTRUKCJE BEZPIECZEŃSTWA

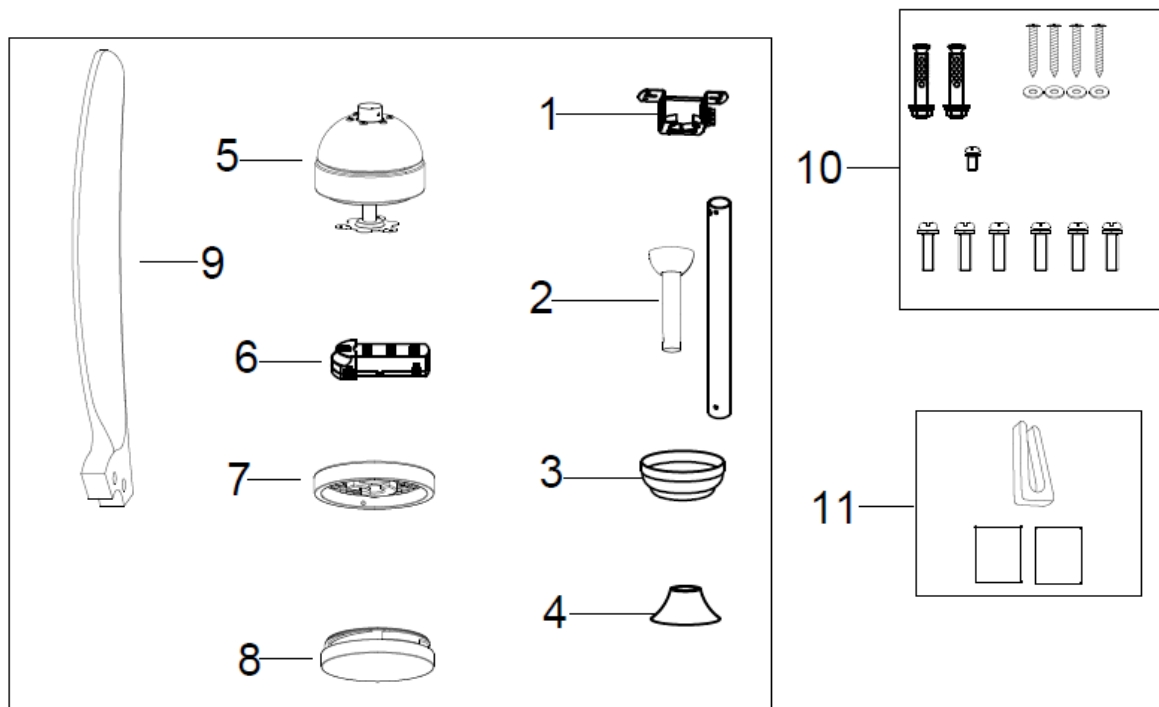
- Instrukcję obsługi należy przechowywać w zasięgu ręki. Nigdy nie przekazywać wentylatora innej osobie bez instrukcji obsługi. - Ten wentylator sufitowy przeznaczony jest do cyrkulacji suchego powietrza w pomieszczeniu. Nie wolno go używać w maszynach, na zewnątrz, w garażach, w pomieszczeniach wilgotnych lub mokrych oraz w pomieszczeniach zagrożonych pożarem lub wybuchem.
- Z urządzenia mogą korzystać dzieci w wieku 8 lat i starsze oraz osoby o ograniczonych zdolnościach fizycznych, sensorycznych lub umysłowych, a także osoby o ograniczonych możliwościach fizycznych, sensorycznych lub umysłowych lub braku doświadczenia i wiedzy, pod warunkiem, że otrzymały one odpowiedni nadzór lub szczegółowe instrukcje dotyczące bezpiecznego korzystania z urządzenia i zrozumienia związanych z tym zagrożeń.
- Czyszczenie i konserwacja przez użytkownika nie może być wykonywane przez dzieci bez nadzoru.
- Jeśli wystąpią nietypowe ruchy oscylacyjne lub odgłosy, należy natychmiast zatrzymać wentylator i skontaktować się z producentem, jego serwisem lub odpowiednio wykwalifikowaną osobą.
- Przed uruchomieniem wentylatora należy dokładnie zapoznać się z instrukcją montażu i obsługi. Aby zapewnić bezpieczeństwo osób, należy bezwzględnie przestrzegać niniejszej instrukcji!
- Montaż systemu zawieszenia musi być przeprowadzony przez producenta, jego serwis lub odpowiednio wykwalifikowaną osobę.
- Przed przystąpieniem do podłączenia i montażu należy wyłączyć wszystkie bieguny zasilania (bezpiecznik w skrzynce bezpiecznikowej).
- Dzieci nie mogą bawić się urządzeniem.
- Przed czyszczeniem lub serwisowaniem wentylatora należy wyłączyć zasilanie poprzez wyciągnięcie bezpiecznika w skrzynce bezpiecznikowej.
- Podłączenie elektryczne i konserwacja elektryczna tego wentylatora mogą być wykonywane wyłącznie przez wykwalifikowanego elektryka, elektryka z uprawnieniami lub osobę posiadającą odpowiednie kwalifikacje.
- Napięcie podane na tabliczce znamionowej musi odpowiadać istniejącemu napięciu sieciowemu. - Nie należy prowadzić przewodów przez ostre krawędzie i pod żadnym pozorem nie ścisnąć przewodów podczas instalacji.
- Urządzenie może być używane tylko w pełni zmontowane!
- WAŻNE! Dla przyłącza sieciowego wymagany jest dwubiegunowy odłącznik z rozwarciem styków co najmniej 3 mm. Urządzenie odłączające musi być wbudowane w stałe okablowanie zgodnie z obowiązującymi przepisami technicznymi.
- Bezpieczeństwo elektryczne wentylatora jest zagwarantowane tylko wtedy, gdy system uziemienia instalacji domowej jest prawidłowo zainstalowany, a wentylator jest do niego podłączony.
- Przyłączy sieciowe, do którego podłączony jest wentylator, musi spełniać obowiązujące lokalnie normy.
- Wybierz bezpieczne, niezagrażające bezpieczeństwu miejsce instalacji, w którym żadne przedmioty nie mogą znaleźć się pomiędzy ostrzami.
- Konstrukcja sufitu musi być w stanie utrzymać 4-krotną wagę wentylatora (ze względu na ruch).
- Wszystkie łopatki wentylatora muszą znajdować się w odległości co najmniej 2,30 m od podłogi.
- Trzymać wentylator z dala od źródeł ciepła. Minimalna odległość od grzejników i pieców wynosi 1,5 m.
- Przed uruchomieniem należy ponownie sprawdzić poprawność instalacji i wszystkich połączeń elektrycznych, aby uniknąć ryzyka upadku, pożaru i porażenia prądem.

1. WYMAGANE NARZĘDZIA

- Śrubokręt krzyżkowy
- Śrubokręt płaski
- Klucz 11 mm
- Drabina
- Szczypce do cięcia drutu



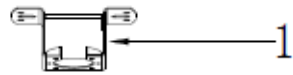
2. ZAWARTOŚĆ ZESTAWU



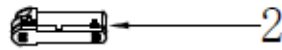
Nr.	Nazwa	Ilość	Nr.	Nazwa	Ilość
1	Uchwyt	1	8	Klosz	1
2	Przedłużka	1	9	Łopatki	3
3	Ośłona sufitowa	1	10	Woreczek z akcesoriami	1
4	Maskownica	1	11	Zestaw balansacyjny	1
5	Silnik	1			
6	Zestaw sterowania	1			
7	Panel oświetleniowy	1			

3. WIDOK OGÓLNY

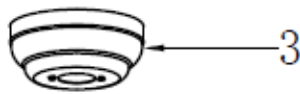
Sprawdź wszystkie elementy zestawu. Poniższy schemat pokazuje ogólną kolejność montażu poszczególnych elementów.



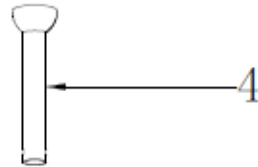
1



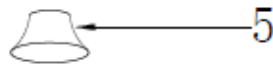
2



3

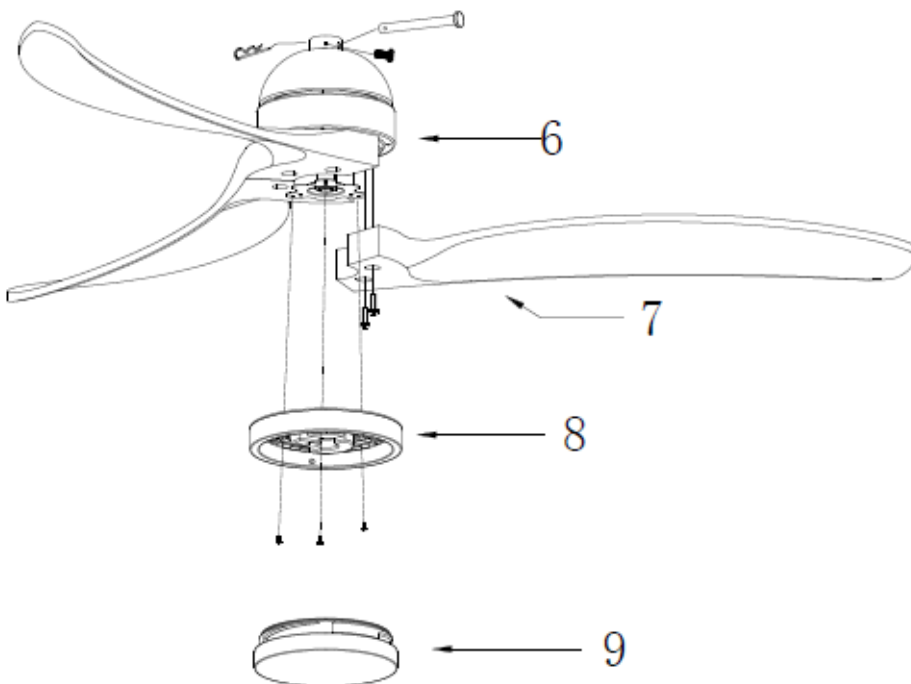


4



5

1. Uchwyt montażowy
2. Zestaw sterowania
3. Osłona sufitowa
4. Przedłużka
5. Maskownica
6. Silnik
7. Łopatki
8. Panel oświetleniowy
9. Klosz

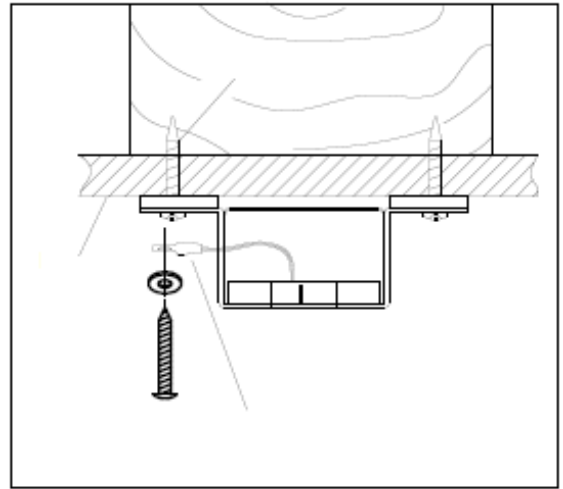


4. INSTALACJA UCHWYTU MONTAŻOWEGO

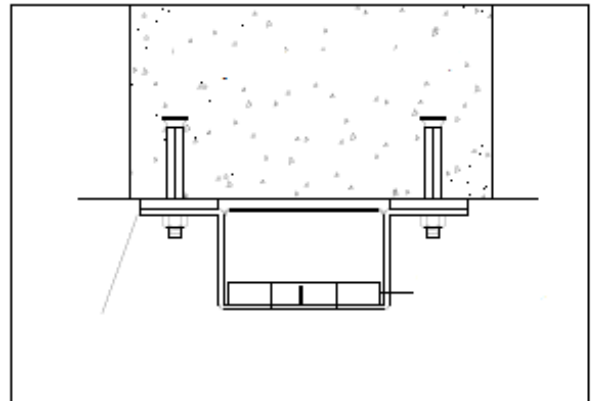
Wyboruj otwory montażowe w belce stropowej sufitu i przyśrubuj wspornik do sufitu zabezpieczając go za pomocą dostarczonych podkładek i śrub do drzewa.

Płyta montażowa musi być w stanie utrzymać ciężar przynajmniej 30 kg.

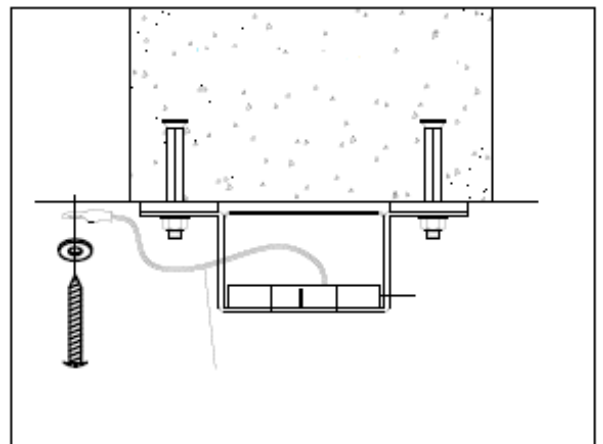
(linkę zabezpieczającą należy zablokować na wkręcie mocującym uchwyt).



UWAGA! Zawieszanie wentylatora na sufitach z betonu wymaga szczególnej uwagi. Bezpieczeństwo zawieszenia na takich sufitach może wymagać śrub i plastikowych czopów lub kotew mocniejszych niż te, które są dostarczone z produktem.

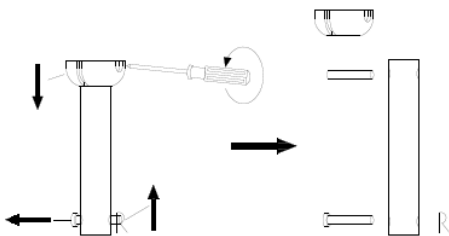


Na sufitach z betonu linkę zabezpieczającą należy zablokować na odrębnym kołku montażowym przeznaczonym do podłoża betonowego.



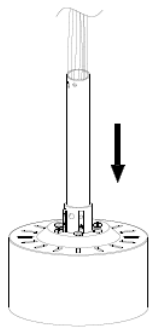
5. INSTALACJA WENTYLATORA

1)



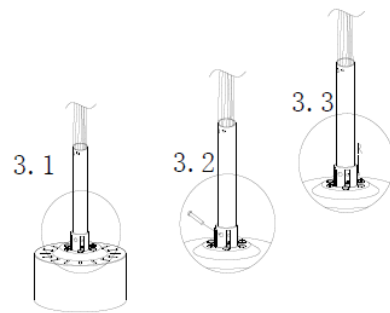
Zdejmij wszystkie części zainstalowane na przedłużce i odłóż je na bok do późniejszego użycia

2)



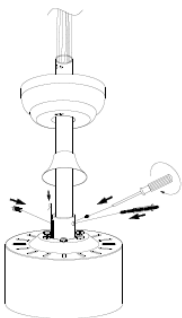
Ostrożnie przeprowadź przewody zasilające i wtyczkę przez zespół przedłużki. Poluzuj śruby ustalające w mocowaniu przedłużki. Włóż przedłużkę w mocowanie.

3)



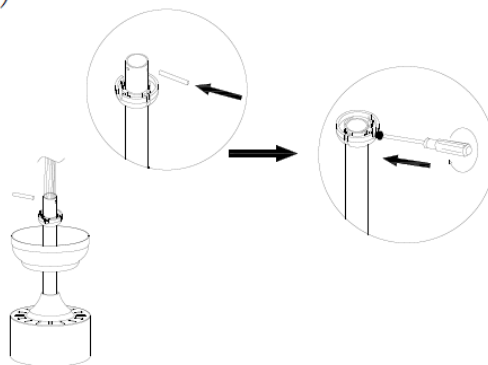
Wyrównaj otwór przedłużki i otwór mocowania względem siebie. Zamontuj przetyczkę jarzma przez jarzmo i przedłużkę. Wsuń sworzень zaciskowy w przetyczkę aż do zatrzaśnięcia.

4)



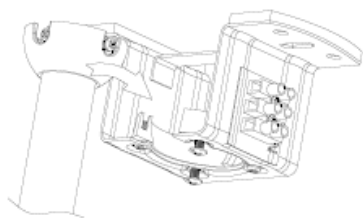
Dokręć śrubę blokującą pręt i załóż kolejno maskownicę i osłonę sufitową

5)



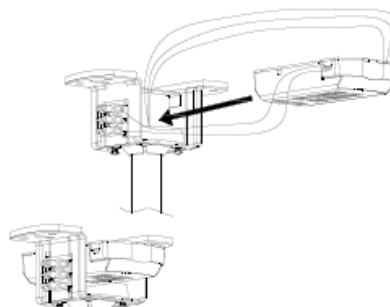
Przewlec sworzень przez przedłużkę, umieść go w rowku kulki zawieszającej i dokręć go dwiema śrubami.

6)



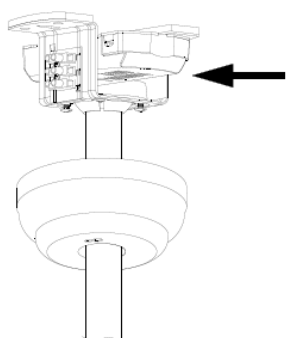
Umieść całość w uchwycie i obracaj, aż półkula wskoczy w odpowiadającą szczelinę.

7)



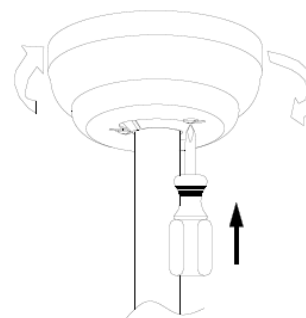
Połącz pasujące wtyczki zgodnie ze schematem okablowania i umieść kontroler wewnątrz uchwytu.

8)



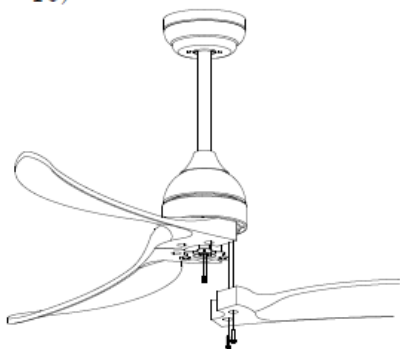
Wszystkie przewody powinny być umieszczone pod przysłoną.

9)



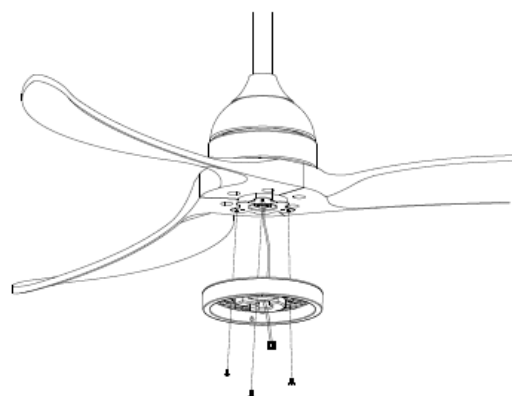
Zablokuj przysłonę sufitową na uchwycie za pomocą śrub i dokręć.

10)



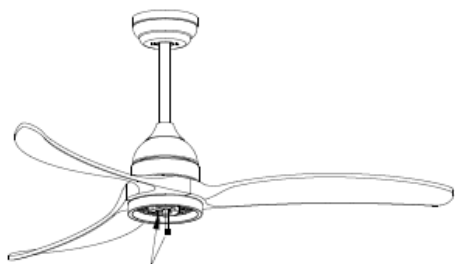
Dopasuj otwory łopatek wentylatora do otworów silnika, a następnie zablokuj je na miejscu za pomocą dołączonego zestawu śrub i podkładek.

11)



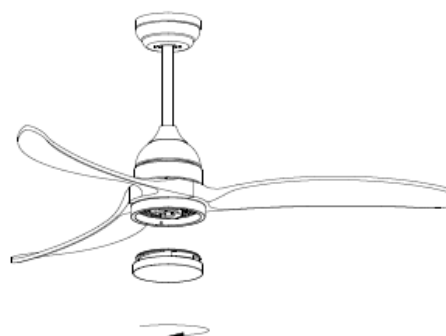
Odkręć trzy śruby na płycie silnika, wyjmij panel lampy, przewlec wtyczkę lampy przez otwór w panelu lampy, wyrównaj otwór w panelu lampy z otworem w silniku i dokręć śruby.

12)



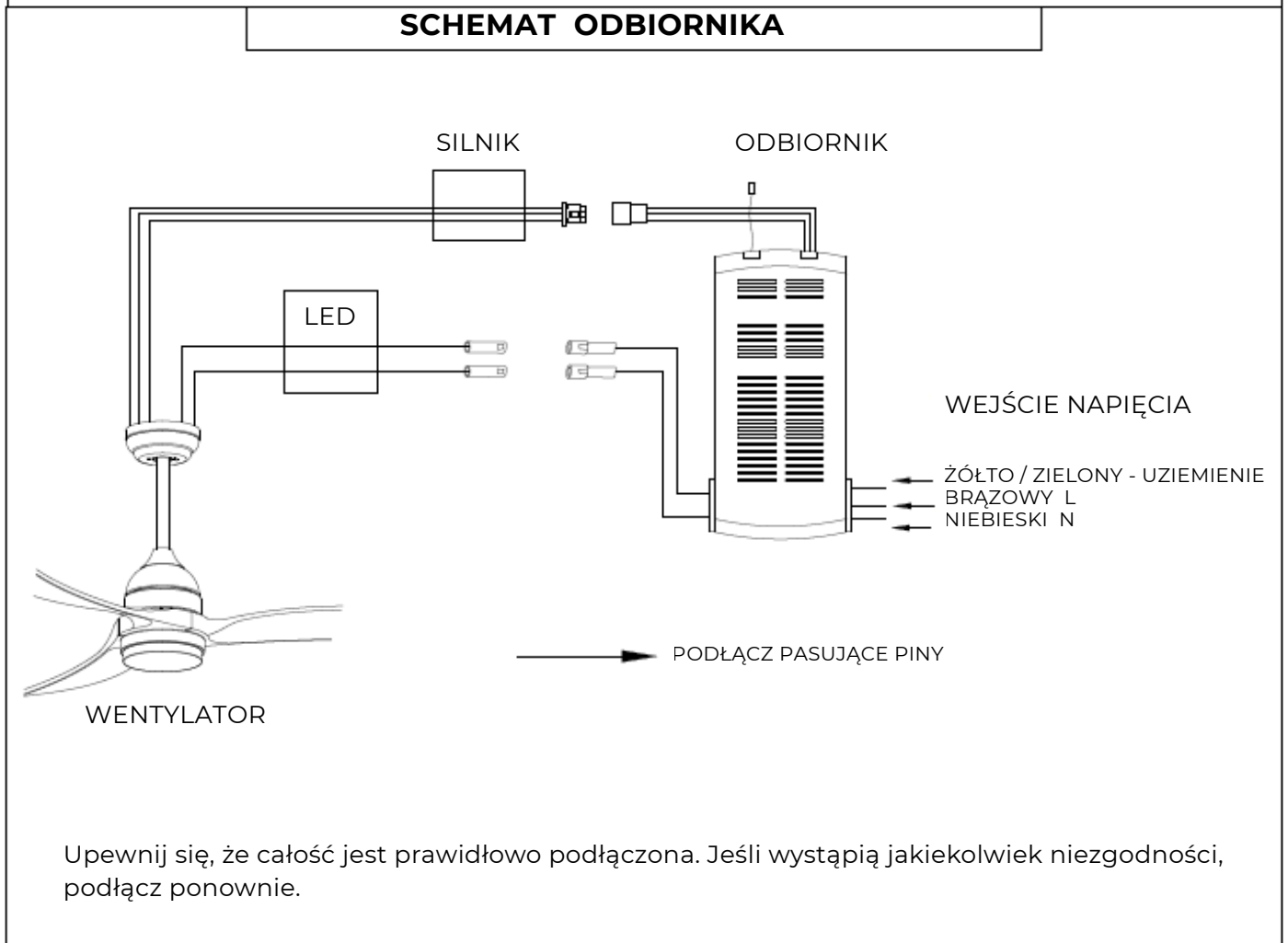
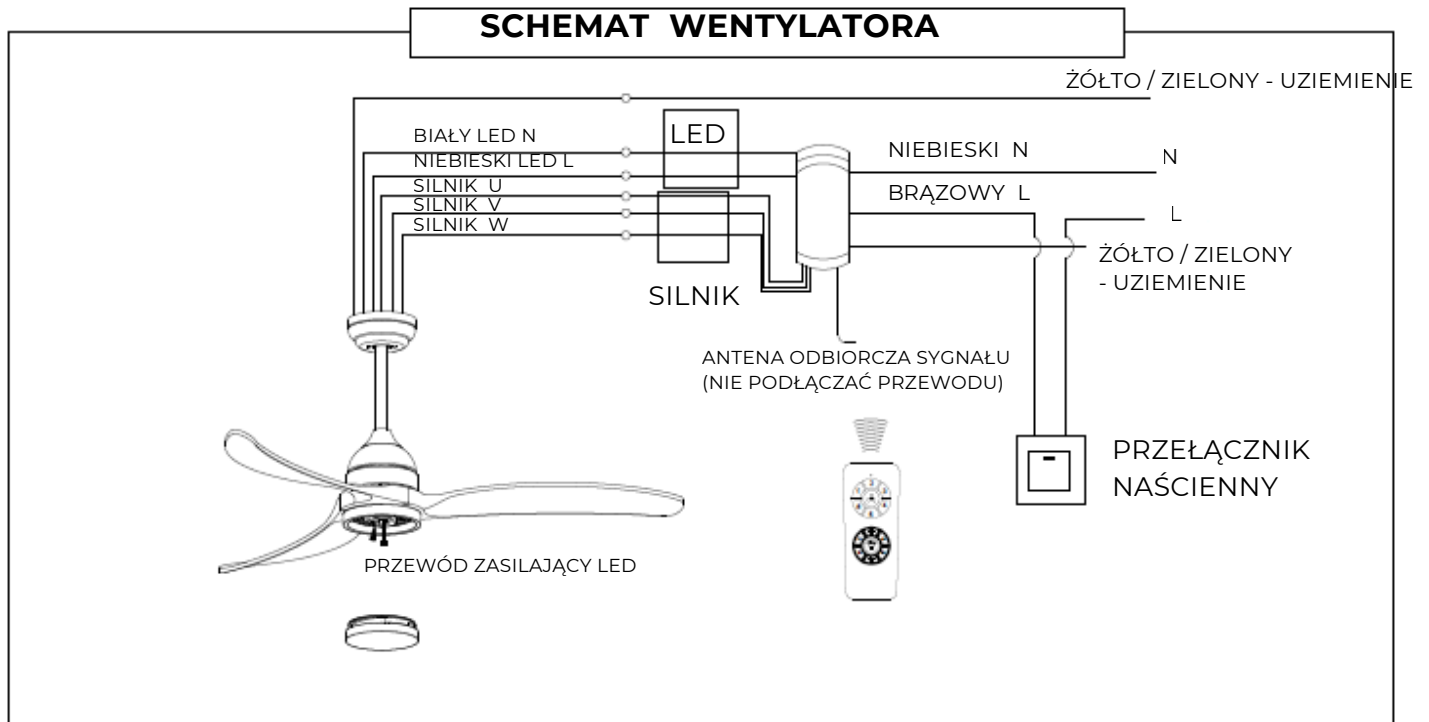
Podłącz przewód zasilający oświetlenie do płytki LED.

13)



Zainstaluj klosz.

6. SCHEMAT PODŁĄCZENIA



Upewnij się, że całość jest prawidłowo podłączona. Jeśli wystąpią jakiegokolwiek niezgodności, podłącz ponownie.

7. EKSPLOATACJA WENTYLATORA.

Aby włączyć wentylator należy nacisnąć jedną z prędkości, 1/2/3/4/5/6, przy czym 1 jest najniższą, a 6 najwyższą. Prędkość można zmienić w dowolnym momencie, naciskając żądany poziom.



Włącza wentylator sufitowy



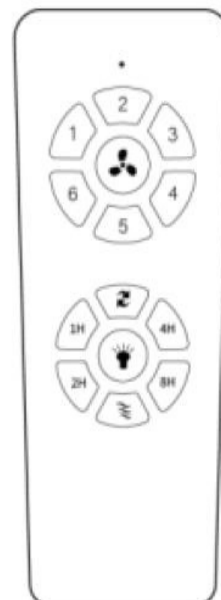
Włącza lub wyłącza światło (w przypadku, gdy wentylator sufitowy posiada zestaw oświetleniowy).



Tryb bryzy



Przycisk zmienia kierunek obrotu łopatek. W zimie należy wybrać obroty do góry, ponieważ skierują one ciepłe powietrze uwięzione w pobliżu wentylatora w dół po całym pomieszczeniu. Gdy jest gorąco, należy wybrać obroty w dół, a łopatki stworzą bryzę, która rozniesie się po całym pomieszczeniu.



Po naciśnięciu 1H: wentylator i światło wyłączą się automatycznie po 1 godzinie.

Po naciśnięciu 2H: wentylator i światło wyłączą się automatycznie po 2 godzinach.

Po naciśnięciu 4H: Wentylator i światło wyłączą się automatycznie po 4 godzinach.

Po naciśnięciu 8H: Wentylator i światło wyłączą się automatycznie po 8 godzinach.

Wymienić baterię otwierając pokrywę komory baterii na pilocie, włożyć 2 baterie AAA i upewnić się, że polaryzacja baterii jest zgodna ze schematem przedstawionym w komorze (Uwaga: bateria nie jest dołączona). Założyć pokrywę komory.

Należy zawsze upewnić się, czy komora baterii jest prawidłowo zamknięta.

Nie należy wystawiać pilota na bezpośrednie działanie promieni słonecznych.

Nie należy próbować ponownego ładowania wyczerpanych baterii. Istnieją specjalne baterie do wielokrotnego ładowania, w takim przypadku są one wyraźnie opisane.

Nie wolno wyrzucać baterii do ognia; istnieje ryzyko wybuchu.

PONOWNE PAROWANIE PILOTA



Po włączeniu zasilania natychmiast naciśnij przycisk „ ” (wyłączenie wentylatora).

Nie zwalnij przez 3–10 sekund. Długi sygnał dźwiękowy oznacza, że parowanie pilota zakończyło się powodzeniem.

Możesz zwolnić przycisk i nacisnąć inne przyciski. Jeśli lampka i wentylator zareagują, oznacza to, że urządzenie działa prawidłowo.

Wskazówki: Upewnij się, że wykonałeś powyższe kroki, a cały proces musi zostać zakończony w ciągu 30 sekund od włączenia zasilania. Jeśli parowanie się nie powiedzie, wyłącz wentylator na 10 sekund. Po włączeniu zasilania postępuj zgodnie z powyższymi instrukcjami.

UWAGA !

Wentylator sufitowy powinien być podłączony do instalacji elektrycznej stałej, w której powinno być urządzenie odłączające (odległość między stykami wszystkich biegunów w urządzeniu odłączającym biegunów musi wynosić minimum 3 mm). W czasie podłączania należy bezwzględnie wyłączyć prąd.

8. POMOC W PRZYPADKU AWARII

Awaria	POMOC
Wentylator nie obraca się	<ul style="list-style-type: none">- Sprawdź domowe bezpieczniki i inne przewody.- Sprawdzić okablowanie wentylatora.
Wentylator jest głośny	<ul style="list-style-type: none">- Sprawdź, czy wszystkie śruby są prawidłowo dokręcone.- Pozostawić wentylator włączony przez 24 godziny. Po tym czasie łożyska powinny się prawidłowo osadzić i odgłosy powinny ustąpić.
Wentylator wibruje zbyt mocno	<ul style="list-style-type: none">- Wszystkie śruby stosowane podczas montażu wentylatora, a zwłaszcza te, które dotyczą belki sufitowej, pełnią ważną funkcję. Luźne śruby są główną przyczyną niewyważenia. Należy sprawdzić, czy wszystkie śruby są prawidłowo dokręcone.- Każda poluzowana śruba na łopatkę może spowodować znaczne wychylenie całego śmigła. Proszę to poprawić.- Wszystkie skrzydła muszą mieć taką samą odległość od sufitu na końcówce skrzydła. Zmierz to. Jeśli podczas montażu skrzydła były lekko wygięte, można to skorygować, delikatnie przesuwając je w górę lub w dół. <i>UWAGA: Nieznaczne niewyważenie do około 10 mm poza środkiem jest normalne i nie stanowi usterki.</i>- Sprawdź, czy wspornik jest mocno przymocowany do podłoża.

Ważne: Urządzenie może być otwierane i naprawiane wyłącznie przez wykwalifikowanego elektryka!

9. KONSERWACJA / CZYSZCZENIE



OSTRZEŻENIE: Niebezpieczeństwo porażenia prądem! Przed czyszczeniem lub serwisowaniem wentylatora należy wyłączyć zasilanie elektryczne w skrzynce bezpieczników lub wyłączniku obwodu.

- Nigdy nie używać wody do czyszczenia wentylatora. Urządzenie nie może być zamoczone.
- Do czyszczenia nie wolno używać benzyny ani podobnych łatwopalnych środków czyszczących.
- W razie potrzeby przetrzeć ostrza i silnik suchą szmatką.

Regularne kontrole

- Raz w roku należy sprawdzić, czy wszystkie śruby, a zwłaszcza śruby mocujące do sufitu, są dokręcone i w razie potrzeby dokręcić je.
- Sprawdź, czy okablowanie elektryczne jest prawidłowo wykonane.

10.REGULACJA I WYWAŻANIE ŁOPAT

Jeśli po instalacji występują drgania, należy najpierw sprawdzić, czy śruby mocujące półkulę zainstalowaną w uchwycie sufitowym, drążek i łopatkę są dobrze dokręcone.

Jeśli wszystkie powyższe elementy są poprawnie dokręcone należy wyregulować łopatki w następujący sposób:

1. Zmień położenie łopatki jak pokazano na RYS. 1

A) zdejmij łopatkę wentylatora " 1 " i zamień jej pozycję z łopatką " 2 ", aby zaobserwować efekt.

B) Jeśli po regulacji nie ma poprawy, wymień łopatki wentylatora " 2 " i " 3 ".

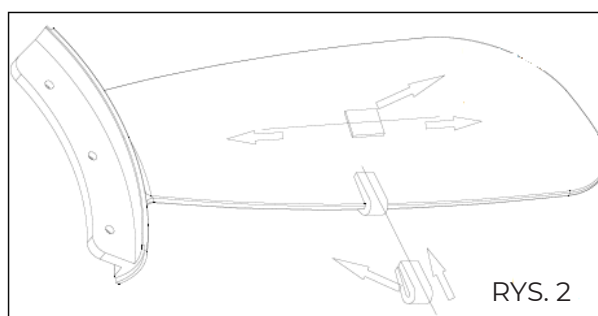
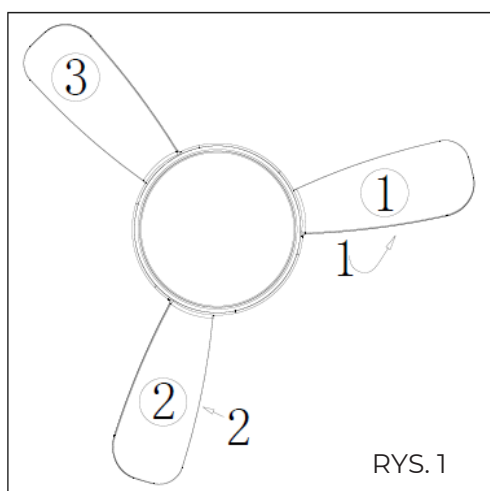
2. Użyj zestaw wyważający:

A) Wyjmij zestaw wyważający z opakowania i użyj klips wyważający, aby zaznaczyć i przypiąć do jednej krawędzi łopatek wentylatora (jak pokazano na RYS. 2).

B) Włącz wentylator, aby sprawdzić, czy ruch wahadłowy wentylatora sufitowego został zmniejszony. Jeśli nie, spróbuj użyć innej łopatki wentylatora powtarzając czynność.

C) Umieść zacisk równoważący na najbliższej łopatce wentylatora, przesunij klips do wewnątrz lub na zewnątrz wzdłuż krawędzi łopatki i włącz wentylator sufitowy, aby znaleźć najlepszą pozycję zacisku, kontrolując stałe chybotańie (jak pokazano na RYS. 2).

D) Weź naklejkę równoważącą, oderwij dwustronną taśmę klejącą i przyklej naklejkę równoważącą w środkowej części łopatki, w miejscu zacisku równoważącego (jak pokazano na RYS. 2).



UTYLIZACJA

Opakowanie jest wykonane z materiałów przyjaznych dla środowiska, które można oddać do utylizacji w lokalnych punktach recyklingu.



Oznakowanie materiałów opakowaniowych pomaga w segregacji odpadów - są one oznaczone skrótami (a) i numerami (b). Mają one następujące znaczenie: 1 – 6 = tworzywa sztuczne / 20 – 22 = papier i tektura / 80 – 99 = kompozyty.



Produkt i materiały opakowaniowe nadają się do recyklingu, należy je usuwać osobno, aby zapewnić lepszy recykling odpadów. Logo Triman jest ważne tylko we Francji.



Znaczenie przekreślonego kosza na śmieci na kółkach:

Zgodnie z Dyrektywą Europejską 2012/19/UE w sprawie zużytego sprzętu elektrycznego i elektronicznego oraz jej wdrożeniem do prawa krajowego, zużyty sprzęt elektryczny i zużyte baterie muszą być zbierane oddzielnie i poddawane recyklingowi w sposób przyjazny dla środowiska.

Gdy produkt osiągnie kres swojej żywotności, nie należy wyrzucać go do śmieci, lecz poddać profesjonalnemu recyklingowi w trosce o ochronę środowiska. Informacje o punktach zbiórki można uzyskać u wyspecjalizowanego sprzedawcy lub w administracji lokalnej.



12



Producent:

Daxton Poland
33-100 Tarnów
ul. Przemysłowa 14
biuro@wentylatorysufitowe.pl